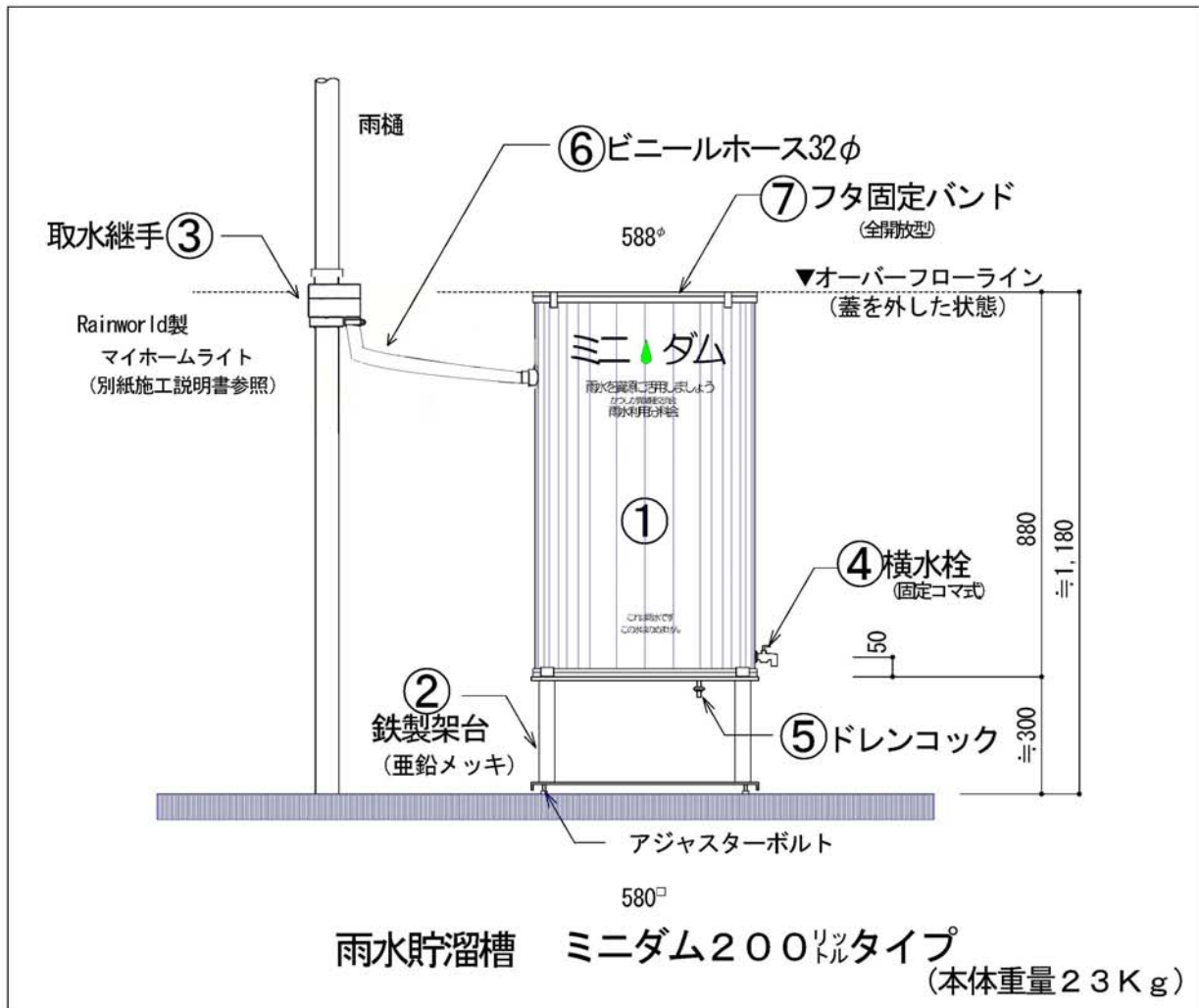


# ミニダム取扱説明書

200ℓ



## 添付品一覧

No.	部品名 (規格)	数量
①	ミニダム本体 (200ℓ)	…1
②	鉄製架台	
	角パイプ 40φ (亜鉛メッキ)	…4
	平板 580φ (亜鉛メッキ)	…2
	ボルトM16 (ステン)	…4
	ナットM16 (ステン)	…8
	平ワッシャーM16 (ステン)	…8
	タンク固定金具 (ボルトナット共)	…4
③	取水継手 (Rainworld製) マイホームライト	…1
④	横水栓 (20φ)	…1
⑤	ドレンコック (15φ)	…1
⑥	ビニールホース (32φ) ゴムパッキン (リグット付)	…1
⑦	フタ固定バンド	…1

製造元： サンエービルドシステム株式会社

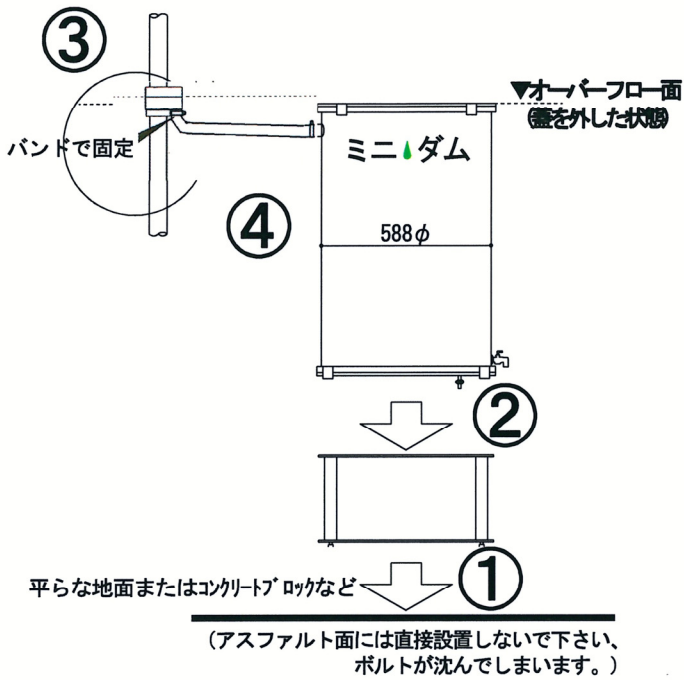


〒124-0006 東京都葛飾区堀切1-8-4  
Tel : 03-3693-5478/Fax : 03-3693-7143  
URL <http://www.ecopeer21.com>  
Email [san-ei@vvg.biglobe.ne.jp](mailto:san-ei@vvg.biglobe.ne.jp)

開発元： かつしか異業種交流会 雨水利用分科会

販売元：

# 取付手順

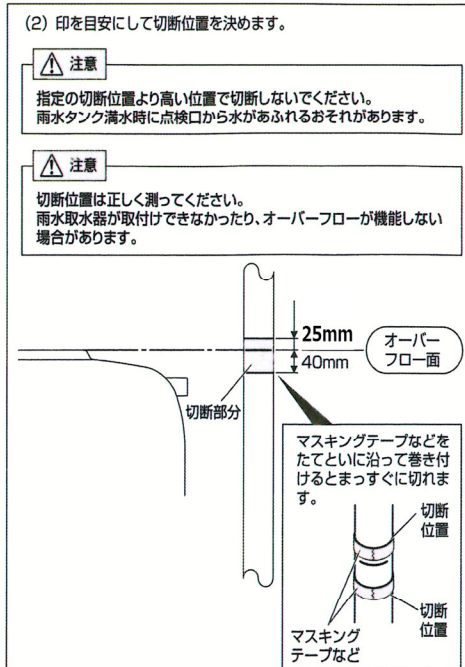
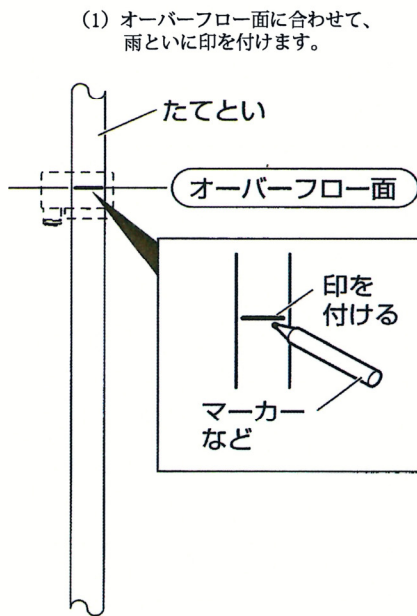


- ① 架台の取付  
「ミニダム」を設置する地面を平らにして下さい。ブロック等を使用することをお勧めします。次に架台を据付けます。体のアジャスターボルトを、スリキで調整して平らに設置して下さい。(調整後必ずナットを強く締めて下さい)
- ② ミニダムの設置  
「ミニダム」を架台の上にご設置します。タンク固定金具4ヶでしっかり固定して下さい。
- ③ 取水継手の取付  
雨といを「ミニダム」の上面(オーバーフロー面)より上側2.5cm 下側4cmで切断し、「取水継手」をまめ込みます。(接着剤は使用しなくても結構です)
- ④ 取水継手とミニダムの接続  
「取水継手」と「ミニダム」を「ホース」で接続します。「ホース」のたるみ等ご注意ください。適当な長さで切って、ソケット側をミニダム本体のゴムパッキン倍分へ差込んで下さい。この時石けん水などを使うと簡単に差込みます。取水継手側をバンドにて固定して下さい。

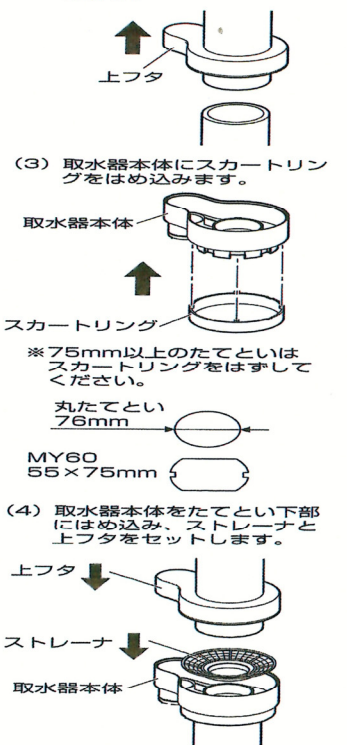
## ③ 取水継手の取付

「取水継手」は「ミニダム」が満水になった場合、自動的に余分な雨水を雨といにオーバーフローさせます。(ほとんどの丸樋・角樋ご対応します)

(別紙・マイホームライト施工説明書も参照下さい)



(2) 上フタをたてとい上部に通します。



## 注意事項

- 1 安全のため、強風や地震・子どものいたずら等による転倒にご注意ください。
- 2 「取水継手 (ストレーナ付)」でも、除塵できない沈殿物が「ミニダム」本体に入る場合がありますので飲用はお避けください。
- 3 雨水タンク以外でのご利用はおやめ下さい。

## 保守点検

- 1 「取水継手」「ビニールホース」「ミニダム」本体にたまったゴミは汚れの程度により清掃してください。
- 2 「取水継手」のストレーナは2~3回程度の降雨後、点検・清掃してください。
- 3 PL保険：本製品はPL保険加入品です。保障：本製品の保障期間は年間です。(タンク本体のみ、取付が原因の場合は除く)