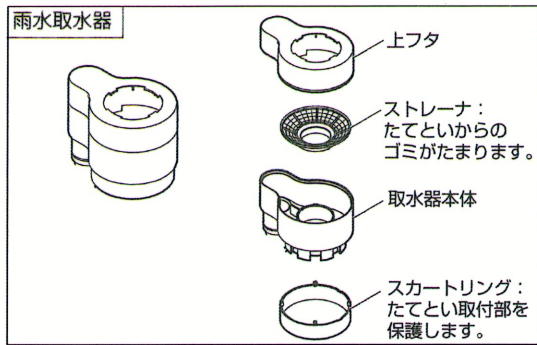


取水継手（マイホームライト）取付手順抜粋 (1000ℓ)



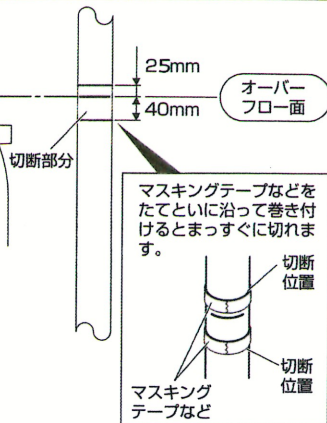
(1) 印を目安にして切断位置を決めます。



注意
指定の切断位置より高い位置で切断しないでください。雨水タンク満水時に点検口から水があふれるおそれがあります。



注意
切断位置は正しく測ってください。雨水取水器が取付けできなったり、オーバーフローが機能しない場合があります。



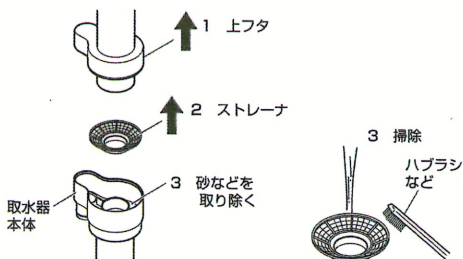
お手入れ ストレーナの掃除



定期的な雨水取水器や雨水タンク内の掃除を行ってください。

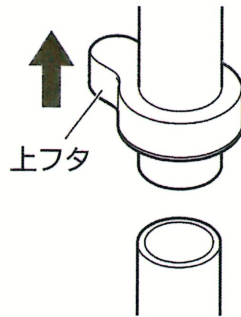
ストレーナに落ち葉やゴミが詰まると雨水が貯まりにくくなり、取水器から雨水があふれ出てしまう場合があります。また、雨水タンク内にゴミがたまると異臭や雑菌・ポウフラ繁殖の原因となります。

- 1 上フタを上げます。
- 2 ストレーナをはずします。
- 3 ハブラシなどで網部分を掃除します。
取水器本体内に砂などがたまっている場合は取り除きます。

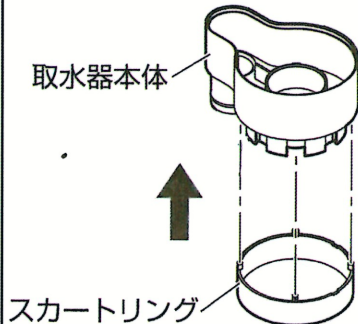


以上の掃除をしても、改善されない場合は、ホースや雨水タンク内にゴミが詰まっている可能性があります。雨水タンクの取扱説明書をお読みいただき、点検してください。

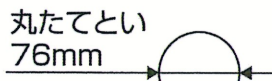
(2) 上フタをたてとい上部に通します。



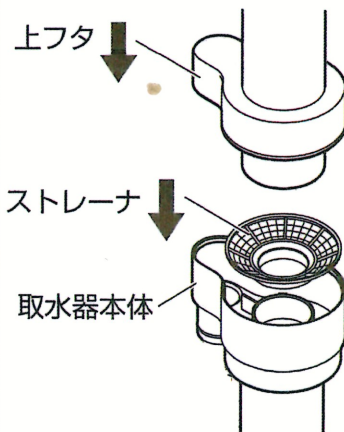
(3) 取水器本体にスカートリングをはめ込みます。



※75mm以上のたてといはスカートリングをはずしてください。



(4) 取水器本体をたてとい下部にはめ込み、ストレーナと上フタをセットします。



取水継手とミニダムの接続

取水継手とミニダムをホース32φで接続します。ホースのたるみ等に注意して適当な長さに切って、ソケット側をミニダム本体に、切断側を取水継手側に接続します。この時、石鹸水などを使うと簡単に差し込めます。点検時取外せるよう接着剤は使用しないでください。