

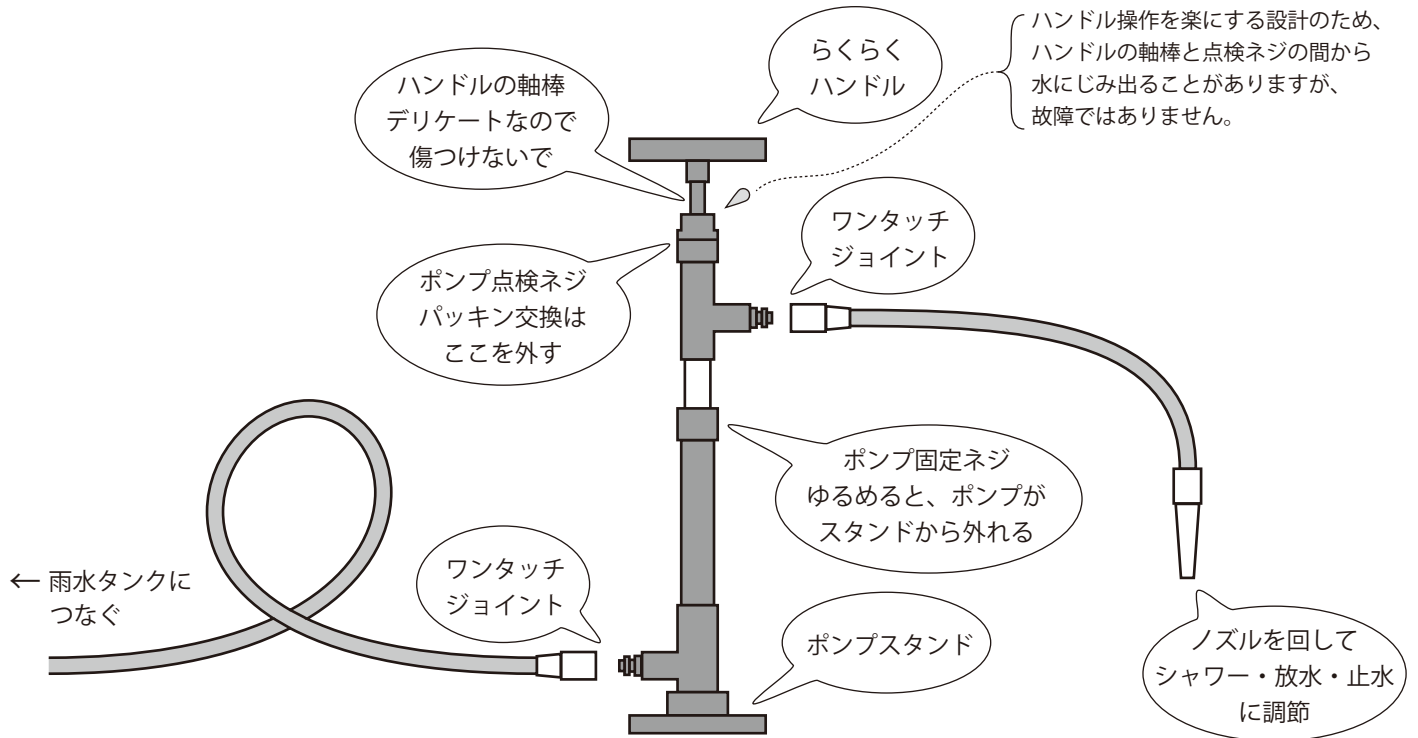
# ミニダムセットの手押しポンプ 取り扱い説明書

このたびは、雨水タンク「ミニダム」をお買い上げいただき、まことにありがとうございます。

この説明書は、この製品の構造や特徴、警告・注意事項と、メンテナンスについて記載しています。

ご使用前に、よくお読みの上、正しくお使いください。

## 1. この手押しポンプの構造や特長



## 2. 安全上のご注意

ここに書かれた注意事項は、あなたや他の人への危害や損害を未然に防ぐためのものです。いずれも安全にお使いいただくための重要な内容ですから、必ずお守りください。

**⚠️ 警告** 無視すると人が死亡または重傷を負う恐れがあります。 **⚠️ 注意** 無視すると人がけがをしたり物的損害を受ける恐れがあります。

### ⚠️ 注意 冬期の管理について

氷点下になるところでは、絶対にポンプやスタンドを満水状態のまま放置しないでください。凍結すると、ポンプやスタンドが割れて、使用できなくなります。必ず、内部の水をよく抜き、乾かしてから保管してください。

### ⚠️ 注意 雨水タンクの元栓は必ず締める

雨水タンクの蛇口やドレインコックなど、手押しポンプをつないでいる栓は、ポンプを使わないときには、必ず閉めてください。

このポンプは完全密閉式ではないため、雨水タンクの水位が高い場合や、ポンプが転倒した場合に、ポンプのすき間から水が流れ出しますので、ご注意ください。

### 3. メンテナンス

#### ハンドルを操作しても、水が出ないとき

ポンプの中に空気がたまって水の邪魔をしていると考えられます。

そんな場合は、「ポンプ固定ネジ」をいったんゆるめ、中の空気を抜いてから操作してください。

#### ポンプ点検ネジから出る水が多くなった

そんな場合は、パッキンゴムの劣化が考えられますので、交換してください。

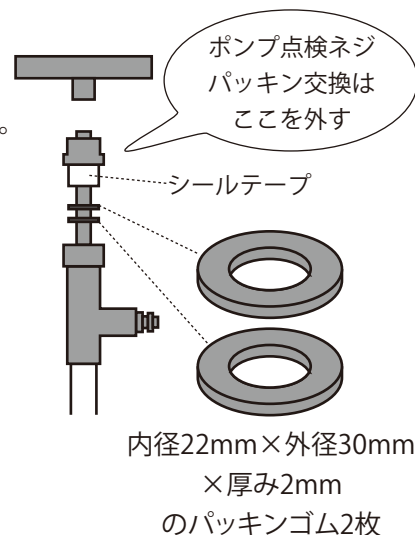
市販品の水道用パッキンゴムを2枚、同じサイズをお求めください。

パッキンゴムの取り外し方は、

ハンドルをねじって外し、ポンプ点検ネジを外してください。

パッキンゴムの交換時に、ポンプ交換ネジの白いシールテープ(市販品)

も交換することをお勧めします。



### 4. 保証書、 問い合わせ先、及びトラブル発生時の連絡先

#### ミニダムセットの手押しポンプ 保証書

本書は、記載内容の範囲で無料修理をさせていただくことをお約束するものです。  
取り扱い説明書の注意に従って正常な使用状況で、保証期間内に故障した場合には、  
サンエービルドシステム (tel.03-3693-5478) が無償で修理またはパーツ交換いたします。

**保証期間      お買上日より1年間**

製造番号

お客様お名前

電話番号

お客様ご住所      〒

お買い上げ日                      年              月              日

雨水タンクに関する問い合わせ先、及びトラブル発生時の連絡先

サンエービルドシステム株式会社    **TEL.03-3693-5478**    FAX.03-3693-7143

〒124-0006 東京都葛飾区堀切1丁目8-4

<http://www.ecopeer21.com/>